



CD收音扩音机

# TSX-N237

**ZH** 快速使用手册

注意事项 .....	2
简介 .....	7
部件名称 .....	9
准备工作 .....	11
播放输入源的音频 .....	13

# 注意事项

请在使用前，仔细阅读下述内容。请务必按照这些指示操作。

下列注意事项能够防止给用户和其他事物造成伤害的风险以及防止财产损失，并为用户合理、安全地使用本产品提供帮助。请务必按照这些指示操作。

阅读完本手册后，请将本手册放置在安全的位置以便您日后参考。

- 请务必向您购买本产品的经销商或具有资质的 Yamaha 服务人员要求检测或维修。
- 对由于不正当使用或擅自改造本产品所造成的人身伤害和产品损坏，Yamaha 不负任何责任。
- 本产品适用于普通家庭。请勿用于需要高可靠性的应用，例如管理生命、医疗保健或高价值资产。



## 警告

本内容表示“有重伤或死亡的风险”。

### 当意识到任何异常情况时

- 当出现以下任何一种异常时，请立即关闭电源并断开电源插头。
  - 电源线/插头损坏。
  - 本产品发出异味、异常声音或烟雾。
  - 异物或水进入本产品。
  - 使用过程中声音中断。
  - 产品出现裂缝或损坏。

继续使用可能造成触电、火灾或故障。请立即向您购买本产品的经销商或具有资质的 Yamaha 服务人员要求检测或维修。

### 电源

- 请勿进行任何会伤害电源线的操作。
    - 请勿将电源线放置在取暖器附近。
    - 请勿将电源线过度弯曲或改变形状。
    - 请勿刮擦电源线。
    - 请勿将电源线放置在重物之下。
- 将电源线芯线暴露在外使用，可能造成触电或火灾。
- 当可能发生闪电时，请勿触摸电源插头或电线。否则可能造成触电。

- 使用电源电压印制其上的产品。未连接适当 AC 插座可能造成火灾、触电或故障。
- 定期检查电插头，擦除电插头上积起来的脏物或灰尘。否则可能造成火灾或触电。
- 设置本产品时，请确认要使用的 AC 插座伸手可及。如果发生问题或者故障，请立即断开电源开关并从 AC 插座中拔下插头。即使电源已经关闭，只要电源线未从 AC 插座上拔除，本产品就不会从电源上真正断开。
- 如果长时间不使用本产品，请务必将插头从 AC 插座上拔下。否则可能造成火灾或故障。

### 请勿拆卸

- 请勿拆卸或改装本产品。否则可能造成火灾、触电、受伤或故障。

### 防水警告

- 请勿让本产品淋雨或在水附近及潮湿环境中使用，或将盛有液体的容器（如花瓶、水瓶或玻璃杯）放在其上，否则可能会导致液体溅入任何开口或可能掉落水的位置。液体，如水等进入本产品，可能造成火灾、触电或故障。
- 切勿用湿手插拔电源线插头。请勿使用湿手搬运本产品。否则可能造成触电或故障。

### 防火警告

- 请勿让任何燃烧物或明火靠近本产品，否则可能造成火灾。

### 小心操作

- 请注意不要使本产品掉落或对其施加重力。否则可能造成触电、火灾或故障。
- 请勿将金属物体（如含金属成分的带子）放在 Qi 图标附近。若不遵循此注意事项，可能会导致火灾、烧伤或其他受伤。

### 电池使用

- 请勿吞咽电池，存在化学灼伤危险  
本产品随附的遥控器包含一块硬币式/纽扣式电池。如果吞下硬币式/纽扣式电池，可能会在短短2小时内造成严重的内部灼伤并导致死亡。  
请将新旧电池放置在远离儿童的地方。如果电池盒无法关牢，请停止使用本产品并使其远离儿童。  
如果您认为电池可能被吞下或位于身体的任何部位内，请立即就医。
- 请勿拆卸电池。如果电池中的物质泄漏在您的手上或进入眼睛，可能会造成失明或化学烧伤。否则可能引起电池爆炸，造成火灾或受伤。
- 请勿将电池丢入火中。不要将电池暴露在极低气压、寒冷或高温（如阳光直射或火灾）、过量粉尘或潮湿的条件下。否则可能引起电池爆炸，造成火灾或受伤。
- 请勿给非可充电电池充电。否则可能引起电池爆炸或泄露，会造成失明、化学烧伤或受伤。
- 如果电池漏液，请勿接触泄漏的电解液。如果电解液接触到眼睛、口部或皮肤，请立即用水冲洗并就医。电解液具有腐蚀性，可能会造成失明或化学灼伤。

## 无线设备

- 请勿在医疗设备附近或医疗设施内使用本产品。本产品的无线电波可能影响电子医疗设备。
- 请勿在装有心脏起搏器或除颤器的人员的15厘米范围内使用本产品。本产品的无线电波可能影响如心脏起搏器或除颤器的电子医疗设备。

## 激光

- 请勿直视激光源。如果没有物体遮盖，本产品将发射可见激光。请避免直接查看激光。激光射入眼睛，可能会造成视觉障碍。如果插头插入AC插座，请勿直视光盘托盘开口附近或其他开口处，且请勿尝试查看本产品内部。



本内容示“有受伤的风险”。

## 电源

- 请勿使用与电源插头相比较松的AC插座。否则可能造成火灾、触电或烧伤。
- 断开电源插头时，请务必抓住插头而非电源线。若拉扯电源线可能导致损坏并造成触电或火灾。
- 请始终将电源插头牢固地插入AC插座中。在插头未充分插入插座的情况下使用本产品将会使得灰尘积聚在插头上，造成火灾或烧伤。

## 安装

- 请勿将本产品放在不稳定的地方，否则可能导致突然掉落或翻倒并造成人身伤害。
- 安装本产品时，请勿妨碍散热。
  - 请勿用布遮盖。
  - 请勿在地毯上安装。
  - 请勿堵住本产品的通风口（冷却缝隙）。
  - 请勿以指定之外的其他方式安装本产品。
  - 请勿在狭小、通风不良的地点使用设备。否则可能会积聚热量，造成火灾或故障。请确保产品附近留有充足的空间：距离顶部至少15厘米，距离侧面至少10厘米，距离背面至少10厘米。
- 请勿将产品安装在可能接触腐蚀性气体或含盐份空气或有过多烟雾或蒸汽的场所。否则可能导致故障。
- 地震等自然灾害发生时请勿靠近本产品。由于产品可能翻倒或坠落造成人身伤害，请尽快远离产品并转移到安全地带。
- 移动本产品前，请务必关闭电源开关和断开所有连接线。否则可能损坏线缆或造成您或他人绊倒和跌倒。

## 听力损伤

- 请勿长时间持续在较高或不适的音量水平下使用本产品，否则可能造成永久性听力损害。若发生任何听力损害或耳鸣，请尽快就医。
- 将本产品连接到其它设备之前，请关闭所有设备的电源开关。打开或关闭所有设备电源之前，确保将所有设备的音量调节到最小。否则可能造成听力损伤、触电或设备受损。
- 打开音频系统的交流电源时，请始终最后打开本产品，以避免听力损伤及损坏音箱。同样，关闭电源时，请首先关闭本产品。否则可能造成听力损伤或音箱受损。

## 维护保养

- 清洁产品之前，请从AC插座拔出电源插头。否则可能造成触电。

## 小心操作

- 请勿将金属或纸张等异物插入本产品的开孔中。否则可能造成火灾、触电或故障。
- 将小零件保存在婴儿接触不到的地方。否则可能误吞。
- 请勿执行以下操作：
  - 站于或坐于设备上。
  - 将重物置于设备顶上。
  - 堆放设备。
  - 对按钮、开关、输入/输出端子等施加不合理外力。否则可能造成人身伤害或设备损坏。
- 避免拉拽已连接的线缆以保护人员因产品掉落而受伤或产品损坏。

## 电池使用

- 请勿使用非指定电池。
  - 否则可能造成火灾或烧伤，或导致电解液渗漏，从而可能造成皮肤炎症。
- 远离儿童。否则可能误吞。否则会因电池液体泄漏造成发炎。
- 请勿将电池与金属片同时放在口袋或包中运输或储存。电池可能短路、燃烧或泄露，引起火灾或伤害。
- 装入电池时，请务必使其正负极与+/-极标记保持一致。否则可能造成火灾、烧伤或因电解液泄漏而引发炎症。
- 当电池耗尽或长时间不使用本产品时，请将电池从遥控器中取出以防电解液泄漏。
- 当保存和废弃电池时，请使用胶带或其他保护措施绝缘端子部分。将电池与其他电池或金属物体混在一起可能造成火灾、烧伤或因电解液泄漏引发炎症。

## 须知

表示为防止产品失灵、损坏或故障以及数据丢失而必须遵守的要点。

### 电源

- 如果长时间不使用本产品，请务必将插头从电源插座上拔下。即使通过[⏻] (Standby/On) 关闭本产品，电流仍将保持流动1分钟。

### 安装

- 请勿在阳光直射的地方使用本产品，例如在加热器附近会使产品变得非常热，或是变得非常冷，或使产品受到过多的灰尘或震动。否则可能造成产品面板变形，内部元件故障，或使操作变得不稳定。
- 如果使用无线功能，请避免将本产品安装在金属墙或桌面、微波炉或其他无线网络设备附近。障碍物可能会缩短传输距离。
- 请勿将对磁力敏感的物品（手表、储蓄卡或信用卡等）放在本机上面。

### 连接

- 请勿将本产品直接连接到公共Wi-Fi和/或网络。仅通过具有强大密码保护的路由器将本产品连接至网络。有关安全最佳实践的信息，请咨询路由器制造商。
- 如果连接外部产品，请务必彻底阅读每个产品的使用说明书，并按照指示进行连接。  
如果没有根据指示正确地操作产品将造成故障。

### 操作处理

- 如果环境温度变化剧烈（如在产品运输过程中或快速加热或冷却），产品内部可能发生冷凝，请将本产品保持电源关闭状态数小时，直至完全干燥后再使用。发生冷凝时使用本产品会造成故障。

### 维护保养

- 清洁设备时，请使用柔软的干布。使用汽油或稀释剂、清洗剂、化学洗涤布等化学药品会造成变色或变形。

### 关于处理

- 请务必根据当地法规处置废弃的电池。

## 信息

### 关于本产品的铭牌

本产品的型号、序列号、电源要求等规格可能标在铭牌上或铭牌附近，铭牌位于本机底部。请将该序列号填写到下方的横线上，并妥善保存本说明书，以便在产品被盗时作为永久购买凭证使用。

#### 型号名称

#### 序列号

(bottom\_zh\_01)

### 关于本手册中的内容

- 本手册使用下列标志词标注重要信息：



#### 警告

本内容表示“有重伤或死亡的风险”。



#### 注意

本内容表示“有受伤的风险”。

#### 须知

表示为防止产品失效、损坏或故障、数据丢失以及保护环境必须遵守的要点。

#### 注

表示说明注释、功能限制和其他有用的信息。

- 本书中出现的插图和画面仅供说明用途。
- 本使用说明中所使用的公司名和产品名都是各自公司的商标或注册商标。
- 软件如有修改和更新，恕不另行通知。

### 激光安全

本机使用激光。因为可能会伤害眼睛，仅可由具有资格的维修人员拆卸罩盖或试图对本装置进行维修服务。

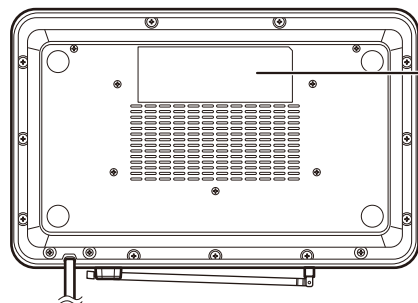
### 危险

打开本机时，机器会放出可见激光射线。为了避免光束直接照射到眼睛上，在插上本机的交流电源时，不要将眼睛对着打开的托盘或者其他打开着的装置，并且不要往装置内部窥视。

### 注意

使用此处指定外的控制或调节以及进行指定外的操作都有可能引起有害的辐射暴露。

本机激光部件的辐射级别大于 1 级限度。



CLASS 1 LASER PRODUCT  
LASER KLASSE 1 PRODUKT  
LUOKAN 1 LASERLAITE  
KLASS 1 LASER APPARAT  
PRODUIT LASER DE CLASSE 1

本使用说明书的内容为出版时最新的技术规格。请至 Yamaha 网站下载最新版本的使用说明书。

### 产品中有害物质的名称及含量

部件名称	有害物质					
	铅 (Pb)	汞 (Hg)	镉 (Cd)	六价铬 (Cr(VI))	多溴联苯 (PBB)	多溴二苯醚 (PBDE)
塑胶件	○	○	○	○	○	○
五金件	○	○	○	○	○	○
喇叭单元	○	○	○	○	○	○
电路板组件	×	○	○	○	○	○
电池	○	○	○	○	○	○
附件 (适配器、说明书、标签、包装等)	×	○	○	○	○	○

本表格依据 SJ/T 11364 的规定编制。

○：表示该有害物质在该部件所有均质材料中的含量均在 GB/T 26572 规定的限量要求以下。

×：表示该有害物质至少在该部件的某一均质材料中的含量超出 GB/T 26572 规定的限量要求。

说明：

以上“×”的部件中，部分含有有害物质超标是由于目前行业技术水平所限，暂时无法实现替代或减量化。



本产品的环保使用期限为 10 年。在产品用户手册上标识的使用条件下，有害物质或元素不会发生泄漏或突变，也不会导致环境污染，产品受损，人身伤害或财产损失。用完产品后，应遵守有关收集和回收此产品的相关法律和条例正确处置产品。

### 保护环境

如果需要废弃设备及电池时，请与本地相关机构联系，获取正确的废弃方法。请勿将设备及电池随意丢弃或作为生活垃圾处理。

无线电发射设备型号核准代码 (CMIIT ID) 位于设备后部或底部的铭牌上或附近。

### **适用通讯标准值**

使用频率 : 2400 - 2483.5 MHz

等效全向辐射功率 (EIRP):  $\leq 20$  dBm

使用频率 : 5150 - 5350 MHz

等效全向辐射功率 (EIRP):  $\leq 20$  dBm

使用频率 : 5725 - 5850 MHz

等效全向辐射功率 (EIRP):  $\leq 33$  dBm

# 简介

## 使用本机

- 本机为桌面音频系统，可以播放众多输入源的音频，包括 CD、Bluetooth 设备和电台。本机也可与家庭网络或音频系统一同使用，以播放来自同一网络的媒体服务器（计算机或 NAS）、网络电台或 AirPlay 设备的音频。
- 本机配备有方便的充电功能以及可以轻柔唤醒您的闹钟功能。
- 可以使用移动装置专用的免费应用程序 MusicCast Controller 轻松控制播放或配置本机的设置。通过 App Store 将 MusicCast Controller 应用程序下载到您的移动装置。



# 关于本文档

本文档描述了本机的基本功能。使用本机前请务必阅读“注意事项”（☞第2-5页）。

有关本机附加功能和操作说明的详细信息，请参阅电子版（PDF）使用说明书。可以从以下网站下载使用说明书。

<https://download.yamaha.com/>



用移动装置（如智能手机）扫描左侧的二维码，可以直接获取 Yamaha 网站上的使用说明书。

快速使用手册（本文档）

使用说明书

打开本机

调节本机的时钟

使用 MusicCast Controller 连接至网络

播放输入源的音频

（通过 Bluetooth®播放音频 CD、存储在移动装置上的音乐、网络电台和音乐）

播放各种输入源

（本机可播放的所有输入源）

实用功能

故障排除

规格和其他信息

- 在本文档中，运行 iOS 或 Android 操作系统的移动装置统称为“移动装置”。
- 本文档中的截屏采集自运行 iOS 英文版的装置。实际的画面显示可能视使用的应用程序 MusicCast Controller 或 iOS 的版本而异。
- 本文档所用插图可能有别于实物。
- 符号和惯例

**注** 表示说明、功能限制和可能有用的附加信息。

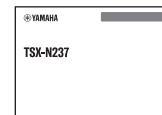
引用提供附加信息的另一页或多个页面。

可以在使用说明书中查阅附加信息。

## 附件



遥控器



快速使用手册  
（本文档）



防滑垫

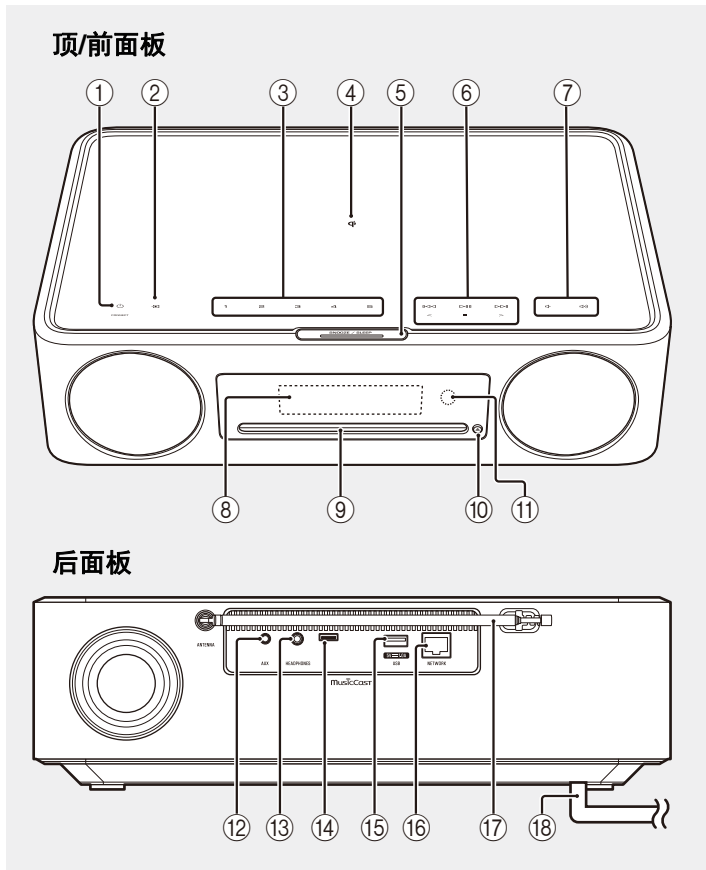
为移动装置充电 (Qi) 时使用。有关更多信息，请参阅使用说明书。



# 部件名称

## 本机

①、②、③、⑥和⑦是触摸感应器。用您的手指轻触图标以控制功能。



① 开机/待机/CONNECT  
(☞第11, 12页)

② 切换输入源。PDF

③ 1、2、3、4、5 SCENE 功能 PDF

④ 无线充电器 PDF

⑤ SNOOZE/SLEEP PDF

⑥ 控制音频。PDF

⑦ 音量 -/+

⑧ 显示屏 (☞第11页)

⑨ 碟片槽 PDF

⑩ 弹出光盘。PDF

⑪ 遥控感应器

⑫ AUX 插孔 (迷你插孔输入) PDF

⑬ HEADPHONES 插孔 PDF  
连接耳机时, 本机不会发出声音。

⑭ 维修插孔  
需要维护本机时使用。

⑮ USB 插孔 PDF

⑯ NETWORK 插孔 PDF  
可采用有线或无线连接将本机连接至网络。

有线网络连接

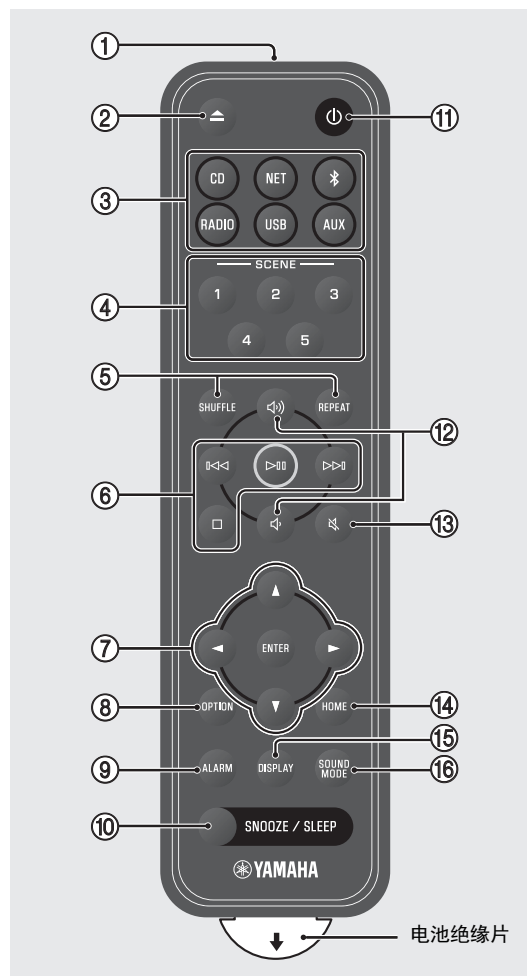
- 连接标准屏蔽双绞线 (STP) 网络缆线 (5 类或更高规格的直线缆线; 市售)。
- 需对有线网络连接进行设置。请参阅“有线网络连接” (PDF)。

⑰ FM 天线 PDF

请勿拆卸杆状天线, 请勿自行连接到有线网络天线。

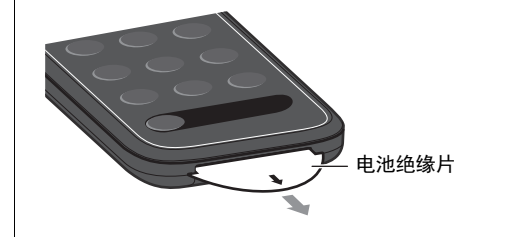
⑱ 电源线 (☞第11页)

# 遥控器



- ① 传输红外 (IR) 信号。
- ② ▲ 弹出光盘。 PDF
- ③ 输入源 (☞第13, 15) 切换输入源。
- ④ SCENE 功能 PDF
- ⑤ SHUFFLE/REPEAT PDF
- ⑥ 音频控制 PDF
- ⑦ 指针控制
- ⑧ OPTION (☞第11页)
- ⑨ ALARM PDF
- ⑩ SNOOZE/SLEEP PDF
- ⑪ 开机/待机 (☞第11页)
- ⑫ 音量 +/-
- ⑬ 静音/取消静音
- ⑭ HOME PDF
- ⑮ DISPLAY PDF
- ⑯ SOUND MODE PDF

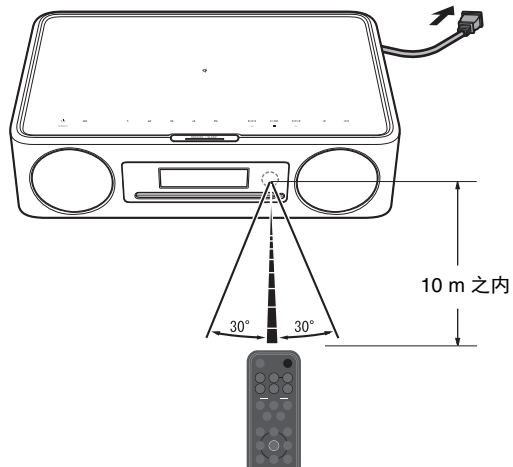
要使用遥控器之前，请取下电池绝缘片。



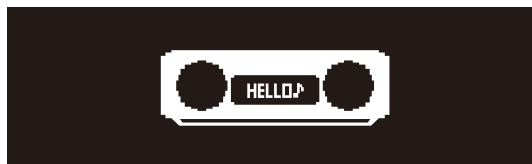
# 准备工作

## 打开本机电源

- 1 将电源线插入电源插座。



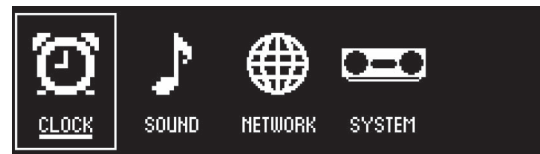
- 2 按 打开本机电源。  
前面板的显示屏即打开。



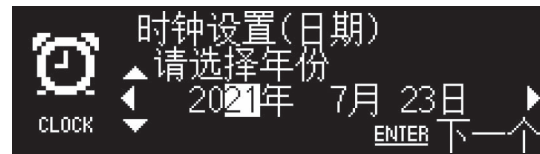
## 设置本机的时钟

使用 MusicCast Controller 应用程序将本机连接至网络时，可同步本机时钟与运行 MusicCast CONTROLLER 的移动装置时钟。如要使用该功能，请跳过以下步骤。

- 1 按 **OPTION**。  
即显示选项菜单。



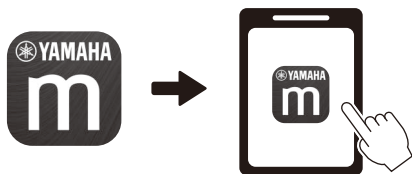
- 2 用 选择 ，然后按 **ENTER**。  
CLOCK
- 3 用 选择 **时钟设置**，然后按 **ENTER**。
- 4 用 / 调节日期，选择 12 或 24 小时时间格式并调节时间。



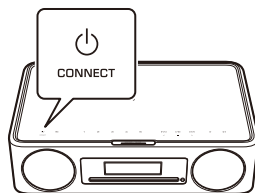
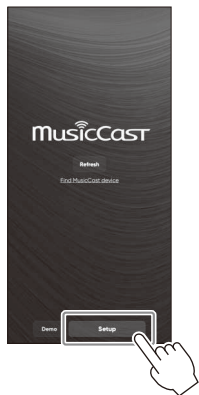
- 5 按 **ENTER** 完成并应用时钟设置。

# 使用 MusicCast Controller 连接至网络

- 1 在 App Store 上将专用的 MusicCast Controller 应用程序下载到您的移动装置。



- 2 按照应用程序屏幕上的指示配置网络设置。



遵循该应用程序屏幕上的指示，并按CONNECT至少5秒。

## 注

- 有关网络连接的更多信息，请参阅网络设备随附的文档。
- 电脑上安装的安全软件或网络设备的设置（防火墙等）可能会阻碍本机连接至电脑或网络广播电台。如果出现这种情况，请更改安全软件或网络设备设置，以允许本机访问。

## 有关信息安全的重要通知

请访问右侧显示的网站了解详细信息。



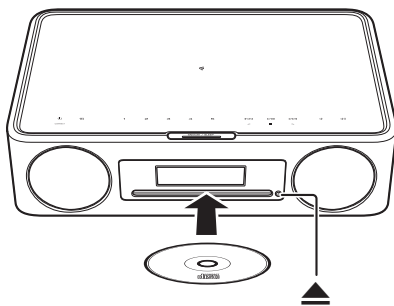
<https://manual.yamaha.com/av/policy/mcc/>

# 播放输入源的音频



## 聆听 CD

- 1 按CD。
- 2 将 CD 插入碟片槽。  
音乐文件开始播放。按 ▲ 弹出 CD。



### 注

- 本机不支持 8-cm 迷你 CD。请勿将 8-cm 迷你 CD 或者装有 8-cm 迷你 CD 的适配器插入碟片槽。
- 如果将本机不支持的 CD 插入碟片槽，则可能无法弹出 CD。有关本机支持的 CD 信息，请参阅“本机支持的装置/媒体和文件格式”（PDF）。

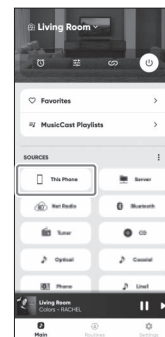
## 聆听保存在移动装置上的音乐文件

本机可用于播放存储在已安装 MusicCast Controller 应用程序的移动装置上的音乐文件。

### 注

可播放的音频文件的类型（格式）因移动装置而异。有关支持的文件格式的信息，请参阅移动装置随附的文档。

- 1 在 MusicCast Controller 应用程序的屏幕上选择本机（分配给本机的房间）。
- 2 选择 **This Phone**。



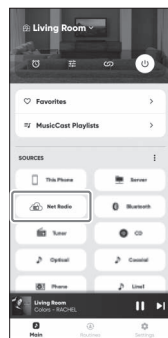
- 3 选择音乐文件。  
音乐文件开始播放。

# 收听 Internet 电台

使用 MusicCast Controller 应用程序收听网络电台。

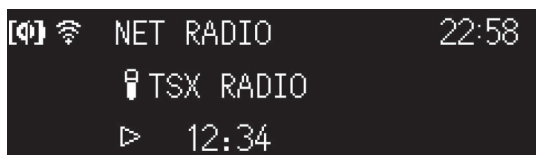
**1** 在 MusicCast Controller 应用程序的屏幕上选择本机（分配给本机的房间）。

**2** 选择 **Net Radio**。




**3** 选择电台。

开始播放电台广播，并将信息显示在本机的显示屏上。



## 注

- 遥控器也可用于收听网络电台。 
- 某些网络广播电台可能不可用，或仅在某些时段可用。
- 该功能使用 airable.Radio 的广泛目录。“airable”是 airable GmbH 提供的一项服务。
- 该服务可能会变更、中断或终止，恕不另行通知。

## 通过 Bluetooth® 聆听音乐

可以使用本机播放 Bluetooth 设备上的音乐，如移动装置或数码音乐播放器。有关 Bluetooth 的更多信息，请参阅 Bluetooth 设备随附的文档。



### 1 按 。

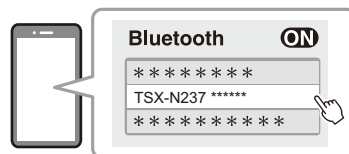
本机输入源切换为 Bluetooth 并进入配对模式。

### 2 启用 Bluetooth 装置的 Bluetooth 功能。

### 3 从 Bluetooth 装置上的 Bluetooth 装置列表中 选择本机。

#### 注

- 如果 Bluetooth 连接未建立，从 Bluetooth 装置上删除本机的注册，然后尝试重复步骤 1-3。
- 按住遥控器上的  或本机上的  至少3秒钟，以终止本机的蓝牙连接。



上图是显示示例。使用 MusicCast Controller 应用程序将本机连接到网络时，将显示分配给本机的房间名称。

建立连接后，会立即显示 Bluetooth 指示。



### 4 播放 Bluetooth 设备上的音乐文件。

## 雅马哈乐器音响（中国）投资有限公司

上海市静安区新闻路1818号云和大厦2楼

客户服务热线：400-051-7700

公司网址：<http://www.yamaha.com.cn>

制造商：雅马哈株式会社

制造商地址：日本静冈县滨松市中区中泽町10-1

进口商：雅马哈乐器音响（中国）投资有限公司

进口商地址：上海市静安区新闻路1818号云和大厦2楼

原产地：马来西亚

为便于您理解使用说明书的内容，本公司已经依据国家的相关标准尽可能的将其中的英文表述部分翻译成中文。但是，由于专业性、通用性及特殊性，仍有部分内容仅以英文形式予以记载。如您需要该等内容中文翻译的，烦请随时与本公司联系。

Yamaha Global Site  
<https://www.yamaha.com/>

Yamaha Downloads  
<https://download.yamaha.com/>

YAMAHA CORPORATION

10-1 Nakazawa-cho, Naka-ku, Hamamatsu, 430-8650 Japan

© 2023 Yamaha Corporation  
2023年5月 发行  
KSEM-A0

VGT1090